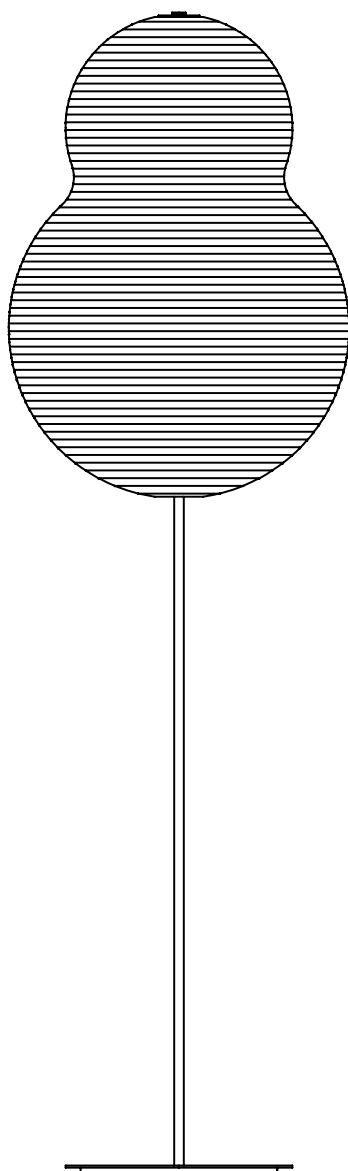


Stojanová lampa Puff Bubble

Montážny manuál



normann

C O P E N H A G E N

1



ENGLISH **IMPORTANT**

Always shut off power to the circuit before starting installation work. In some countries electrical installation work may only be carried out by an authorised electrical contractor. Contact your local electricity authority for advice.

DEUTSCH **WICHTIG!**

Vor der Installation den Strom abschalten. In einigen Ländern dürfen Elektroinstallationen nur von autorisierten Elektrofachleuten ausgeführt werden. Im Zweifelsfall die örtlichen Behörden ansprechen.

FRANÇAIS **ATTENTION !**

Toujours couper l'alimentation au panneau principal avant de procéder à l'installation. Dans certains pays, l'installation doit être en savoir plus, contacter les autorités locales compétentes en la matière.

NEDERLANDS **BELANGRIJK!**

Schakel de stroom altijd uit voordat met de installatie wordt begonnen. In sommige landen mogen elektrische installaties alleen worden uitgevoerd door een bevoegd elektricien. Neem daarom contact op met de plaatselijke overheid voor advies.

DANSK **VIGTIG!**

Sluk altid for strømmen, før installationen påbegyndes. I nogle lande må elektriske installationer kun udføres af en uddannet elektriker. Få oplysninger hos de relevante myndigheder.

ÍSLENSKA **MIKILVÆGT**

Sláið rafmagnið úr áður en uppsetning hefst. Í sumum löndum þarf uppsetning að vera framkvæmd af löggiltum rafvirkja. Leitið ráða hjá rafvirkja varðandi uppsetninguna.

NORSK **VIKTIG!**

Elektriske installasjoner skal utføres av elektriker. Steng av strømtilførselen til strømkretsen med riktig sikring før installasjonsarbeidet påbegynnes.

SUOMI **TÄRKEÄÄ!**

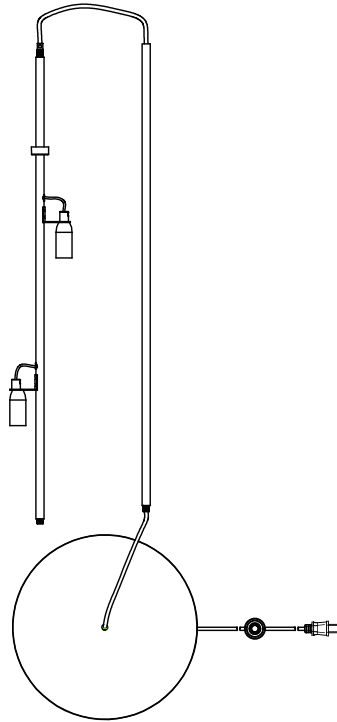
Katkaise aina virta pääkatkaisimesta ennen asennuksen aloittamista. Joissakin maissa asennuksen saa tehdä ainoastaan ammattitaitoinen sähköasentaja. Ota selvää paikallisista määräykistä.

SLOVENSKY

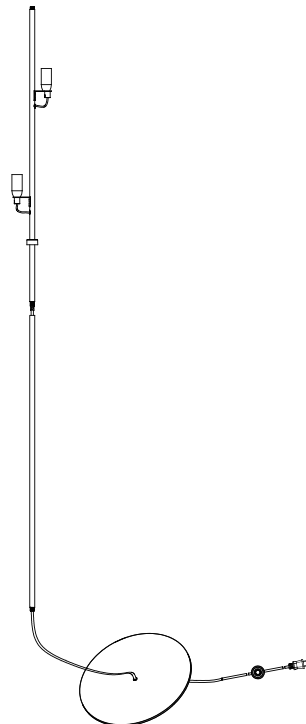
DÔLEŽITÉ

Pred inštaláciou produktu sa vždy uistite, že napájanie bolo vypnuté. V niektorých krajinách môže elektroinštalácia a práce vykonávať len autorizovaný elektrotechnický dodávateľ. Obráťte sa na svojho dodávateľa, ktorý vám poradí.

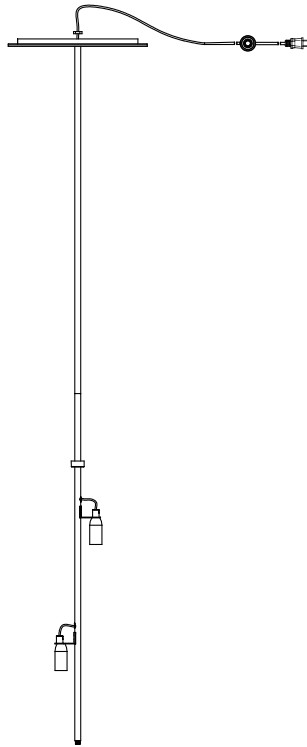
2



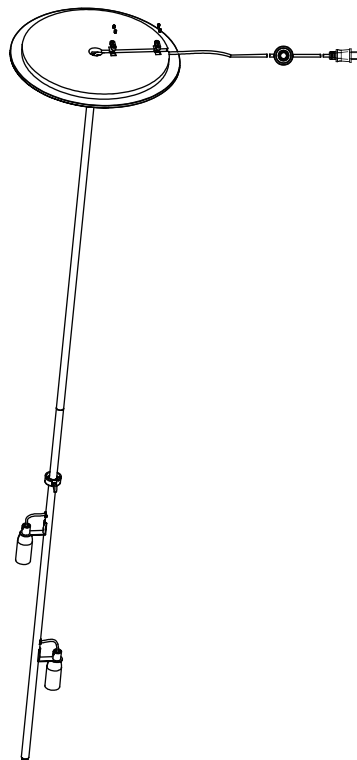
3



4



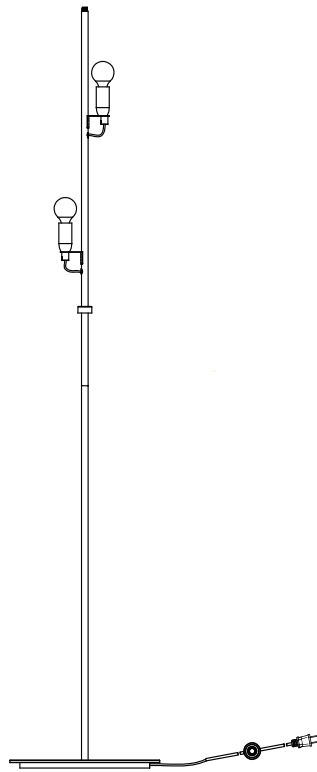
5



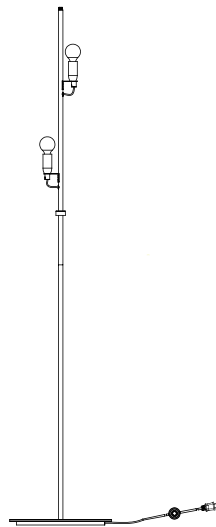
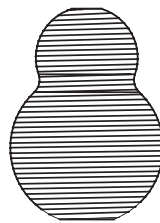
normann

C O P E N H A G E N

6



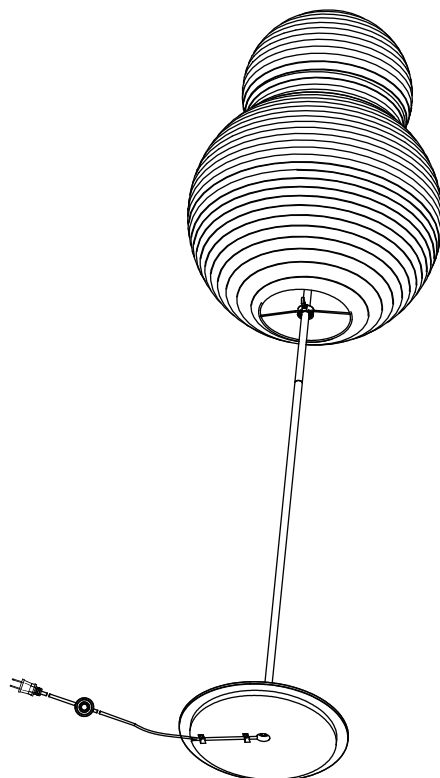
7



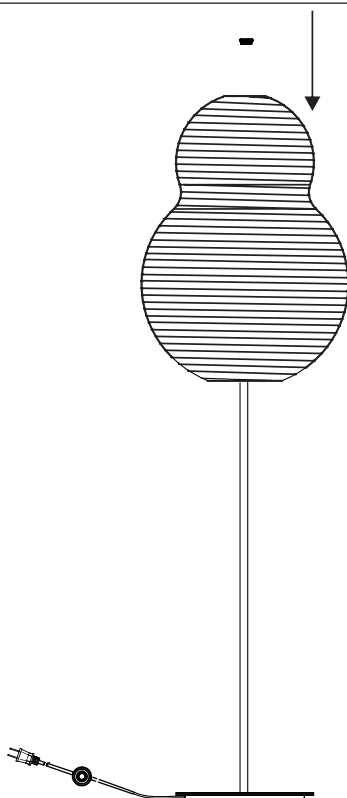
normann

C O P E N H A G E N

8



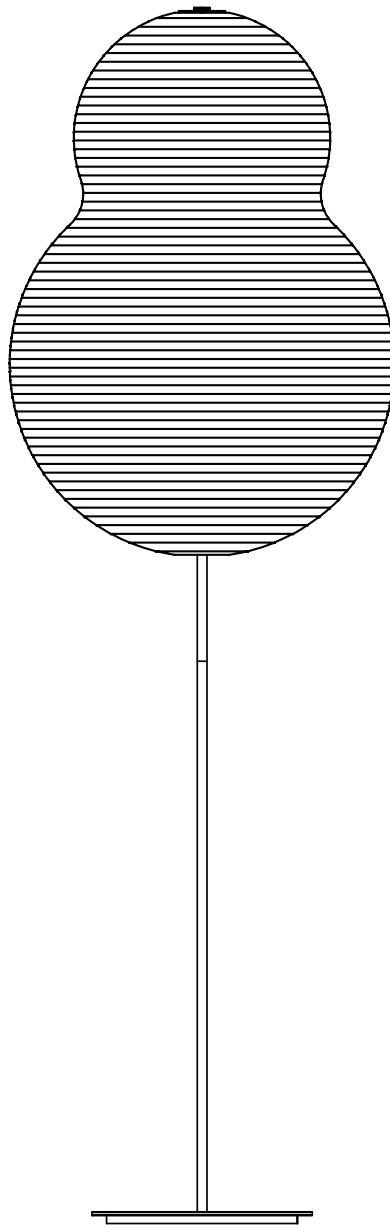
9



normann

C O P E N H A G E N

10



normann

C O P E N H A G E N

11 Všeobecné inštrukcie

Vezmite na vedomie informácie obsiahnuté v týchto pokynoch a uschovajte si tento návod, aj keď je svietidlo už namontované.

Bezpečnostné opatrenia:

- Elektrické pripojenie môže vykonávať len kvalifikovaný personál.
- Výrobca nenesie zodpovednosť za úrazy alebo poruchy spôsobené nesprávnym používaním tohto svietidla.
- **Pozor!** Pred začatím montáže odpojte napájanie vypnutím ističa alebo odstránením poistky v poistkovej skrinke.
- Majte na pamäti, aby ste toto svietidlo používali na jeho vopred určenú funkciu. Napríklad nemontujte interiérové svietidlá vo vonkajších priestoroch.
- Pred inštaláciou skontrolujte, či sú všetky komponenty kompletné.
- Nezakrývajte lampu.
- Lampu nepripájajte k napájaniu a nezapínajte ju, keď je v obale.
- Žiarovky a transformátory sa počas prevádzky veľmi zahrievajú. Pri nesprávnom používaní hrozí nebezpečenstvo požiaru a pri výmene žiarovky sa môžete zraniť. Vždy nechajte žiarovku vychladnúť!
- Ak je vonkajší kábel alebo šnúra poškodená, musí ju vymeniť výlučne výrobca alebo jeho servisný zástupca, alebo podobne kvalifikovaná osoba, aby sa zabránilo nebezpečenstvu.
- Dbajte na to, aby sa používal určený typ a výkon žiarovky. Maximálny príkon by nemal byť prekročený (symbol žiarovky a "max. ... W" nájdete na typovom štítku alebo na žiarovke).
- Žiarovku nemontujte na mokré alebo vodivé pozadie.
- Dbajte na to, aby sa káble alebo šnúry počas inštalácie nepoškodili.
- Uvedené napätie (220-240 V ~ 50-60 Hz) sa nesmie prekročiť.
- Zástrčka a pripojovacie prvky nesmú byť namáhané ťahom a krútením.
- Nedotýkajte sa žiaroviek holými rukami.
- Ak je výrobok poškodený, obráťte sa na spoločnosť BUNT, ktorá vám ho vymení.

Pokyny na údržbu:

- Pred čistením odpojte napájanie vypnutím ističa alebo odstránením poistky v poistkovej skrinke.
- Majte na pamäti, aby ste čistili iba povrchy lampy.
- Vlhkosť by sa nemala dostať do svorkovnice ani na žiadnu vodivú časť.
- Pred čistením nechajte lampu 10 minút vychladnúť.
- Lampu čistite len mäkkou suchou handričkou.

Starostlivosť o životné prostredie

Po skončení životného cyklu nevyhazujte tento výrobok do bežného domáceho odpadu.

Namiesto toho vám odporúčame, aby ste ho zlikvidovali v súlade s miestnymi zákonmi o ochrane životného prostredia pre likvidáciu odpadu.

Materiály sú recyklovateľné v súlade s ich špecifikáciami. Správnu recykláciu týchto materiálov môžete významne prispieť k ochrane životného prostredia.

Pred likvidáciou lampy je potrebné z nej vybrať batériu a zlikvidovať ju v súlade s miestnymi zákonmi o ochrane životného prostredia.

Označenie CE:

Označením CE výrobca vyhlasuje, že výrobok spĺňa všetky právne požiadavky na označenie CE a môže sa predávať v celom Európskom hospodárskom priestore (EHP)