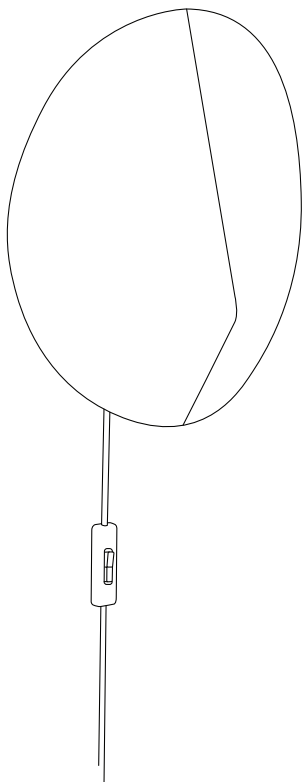


Nástenné svietidlo Arum Wall Sconce

Montážny manuál



ferm
L I V I N G

VŠEOBECNÉ INŠTRUKCIE

PRE ITAJTE SI PROSÍM PRED INŠTALÁCIU

VAROVANIE:

Bezpe nos tohto produktu môže by zaru ená len vtedy, ak budú dodržané nasledujúce pokyny pre inštaláciu a používanie. Po inštalácii si tieto pokyny bezpe ne uschovajte.

Dodržujte, prosím, nasledujúce pokyny:

- Pred inštaláciou alebo odstránením produktu sa uistite, že napájanie bolo vypnuté.
- Nikdy nevykonávajte elektrickú inštaláciu bez náležitých znalostí alebo školení. Ak nie ste oboznámený s prácou s elektrickým vedením, obrá te sa na kvalifikovaného elektrikára.
- Výrobok sa nesmie žiadnym spôsobom upravova . Akáko vek úprava môže ohrozi bezpečnosť výrobku a jeho používania. ferm LIVING nepreberá žiadnu zodpovednosť za produkty, ktoré boli akáko vek upravené.
- Tento produkt vyžaduje použitie žiarovky, ktorá nie je sú as ou balenia. Prosím, použite žiarovku, ktorá má príslušné bezpečnostné certifikácie a jej používanie je schválené pre vašu krajinu.
- Spotrebi by mal by vhodným spôsobom zrecyklovaný.

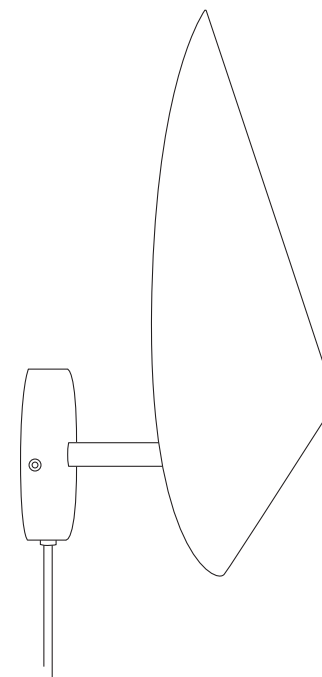
ISTENIE:

- Na istenie produktu používajte iba mäkkú handri ku. V prípade potreby navlh ite handri ku vodou a mydlom alebo jemným istiacim prostriedkom.

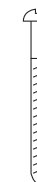
ALŠIE INFORMÁCIE

Ak máte záujem o alšie informácie, ako napríklad preh ad produktov alebo popis materiálov, navštívte našu webovú stránku na www.fermliving.com alebo nás neváhajte kontaktova na info@fermliving.com

Obsah balenia



1x lampa



2 x dlhá skrutka



2 x zápuštný kolík

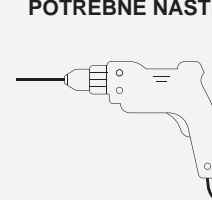
TECHNICKÉ ŠPECIFIKÁCIE

NÁSTENNÉ SVIETIDLO ARUM WALL SCNCE

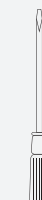
Napätie:	220-240V - 50Hz
Stmievateľné:	Nie
Certifikácie:	CE, UKCA, SAA, IP20 Trieda II
Objímka:	žiarovka E14
Odporný zdroj svetla:	žiarovka s max žiarivos ou 25 W alebo max 12 W LED

Nástroje

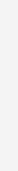
POTREBNÉ NÁSTROJE



Elektrická v ta ka

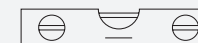


Plochý skrutkova



Ceruzka

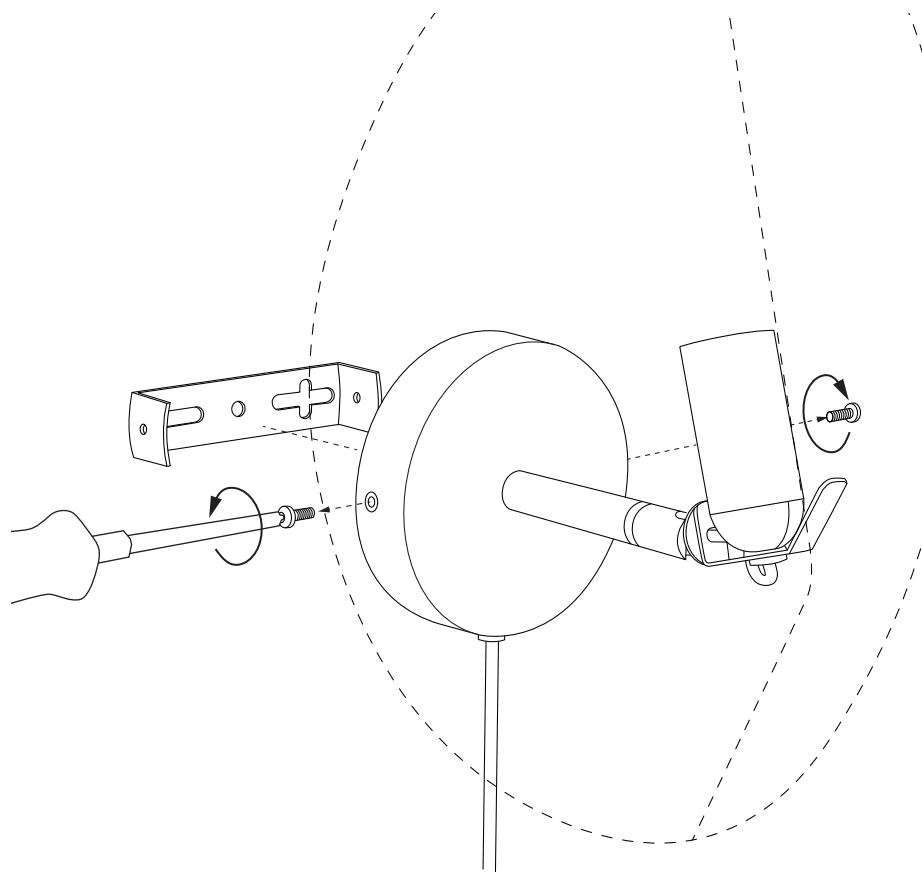
ODPORÚ ANÉ NÁSTROJE



Vodováha

Montážny proces

1

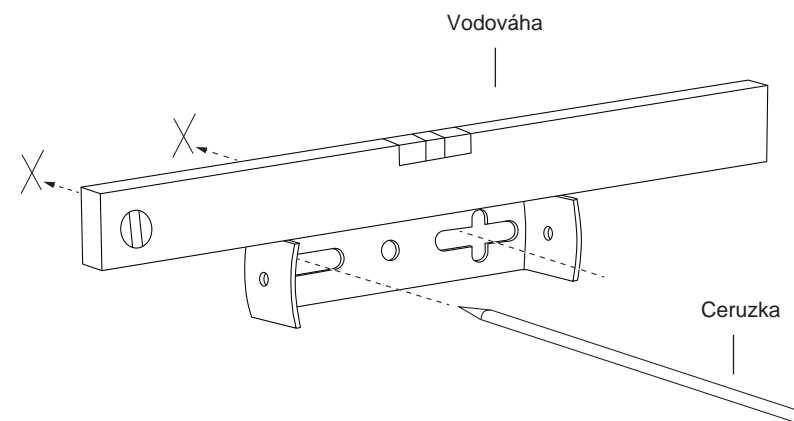


Odskrutkujte 2 skrutky na každej strane lampy a odstráňte konzolu.

4

Montážny proces

2

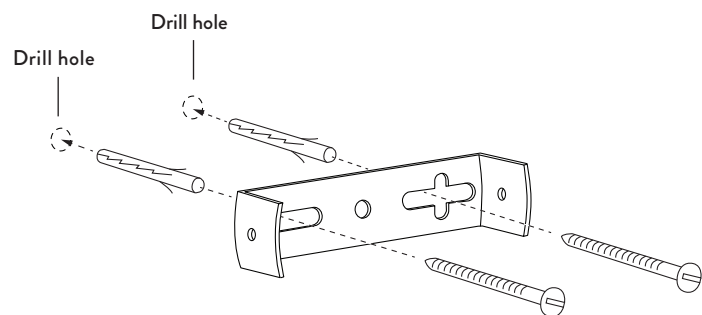


Vyznačte ceruzkou dva otvory na stene. Použite vodováhu na upresnenie polohy konzoly.

5

Montážny proces

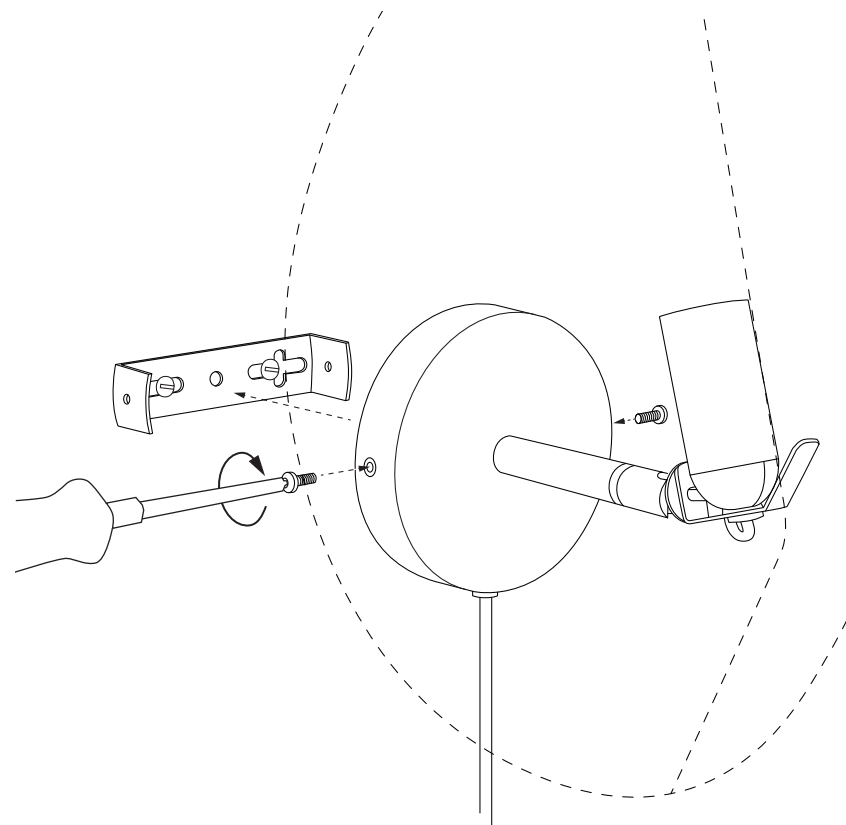
3



Vytvorte dva otvory pomocou elektrickej vŕtačky do vyznačených značiek. Pripevnite konzolu pomocou dvoch zápusťných kolíkov a dvoch dlhých skrutiek.

Montážny proces

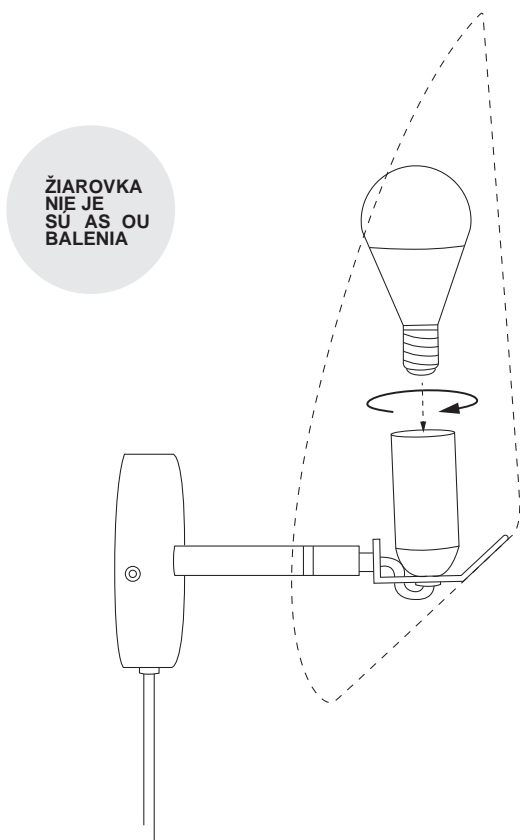
4



Pripevnite lampu na stenu pomocou dvoch skrutiek v konzole.

Montážny proces

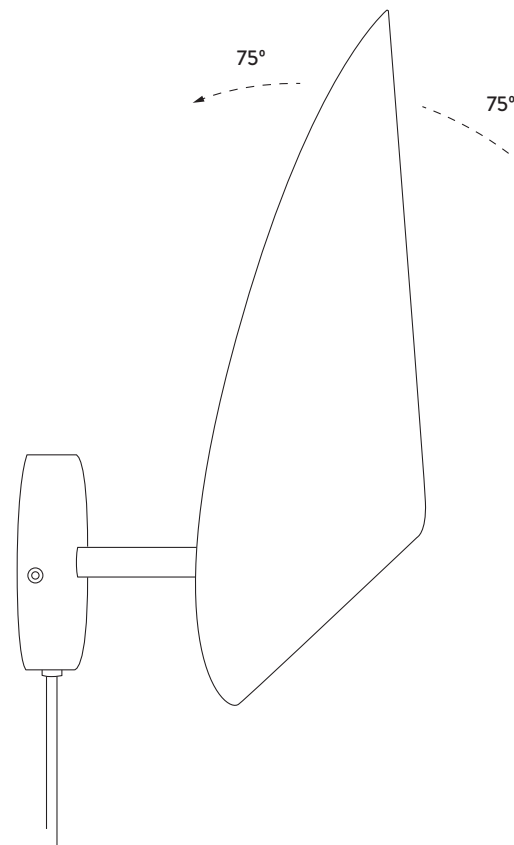
5



Zakrú te žiarovku E14 do lampy.

Montážny proces

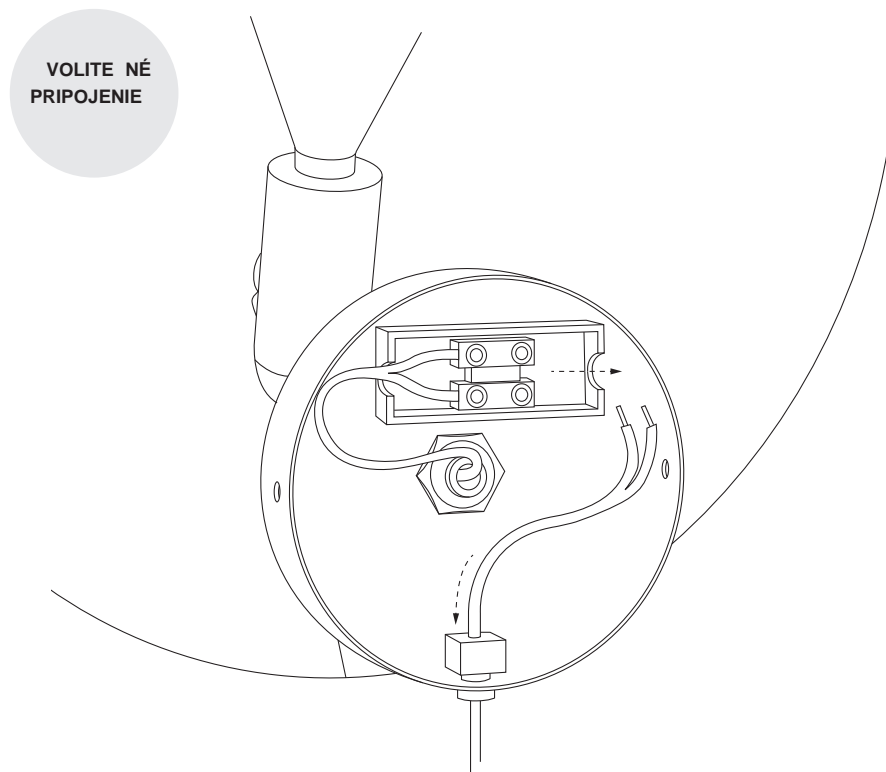
6



Polohu svetidla je možné prispôsobi smerom hore a dole.

Montážny proces

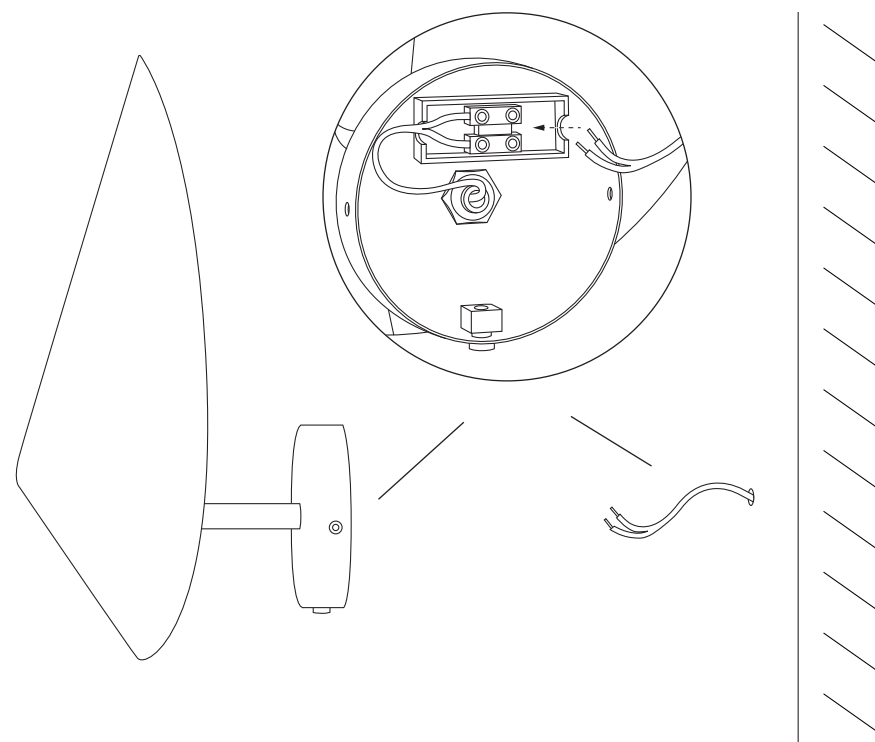
7



Ostrá te kábel zo zásuvky a úplne ho vytiahnite.

Montážny proces

8



Potom pripojte pevný kábel zo steny spä do zásuvky.

fermliving.com