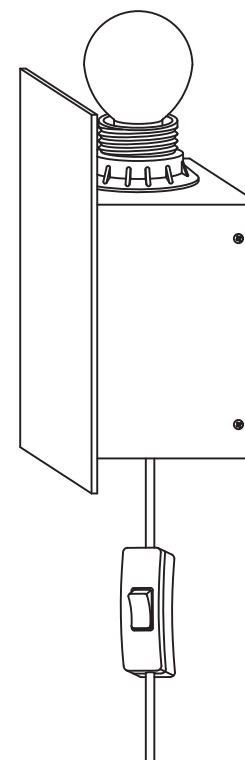


Nástenná lampa Argilla

Montážny manuál

fermliving.com



ferm
L I V I N G

VŠEOBECNÉ INŠTRUKCIE

PREČÍTAJTE SI PROSÍM PRED INŠTALÁCIOU

VAROVANIE:

Bezpečnosť tohto produktu môže byť zaručená len vtedy, ak budú dodržané nasledujúce pokyny pre inštaláciu a používanie. Po inštalácii si tieto pokyny bezpečne uschovajte.

Dodržiujte, prosím, nasledujúce pokyny:

- Pred inštaláciou alebo odstránením produktu sa uistite, že napájanie bolo vypnuté.

- Nikdy nevykonávajte elektrickú inštaláciu bez náležitých znalostí alebo školení. Ak nie ste oboznámený s prácou s elektrickým vedením, obráťte sa na kvalifikovaného elektrikára.

- Výrobok sa nesmie žiadnym spôsobom upravovať. Akákoľvek úprava môže ohroziť bezpečnosť výrobku a jeho používania. ferm LIVING nepreberá žiadnu zodpovednosť za produkty, ktoré boli akokoľvek upravené.

- Tento produkt vyžaduje použitie žiarovky, ktorá nie je súčasťou balenia. Prosím, použite žiarovku, ktorá má príslušné bezpečnostné certifikácie a jej používanie je schválené pre vašu krajinu.

- Spotrebič by mal byť vhodným spôsobom zrecyklovaný.

ČISTENIE:

- Na čistenie produktu používajte iba mäkkú handričku. V prípade potreby navlhčite handričku vodou a mydlom alebo jemným čistiacim prostriedkom.

ĎALŠIE INFORMÁCIE

Ak máte záujem o ďalšie informácie, ako napríklad prehľad produktov alebo popis materiálov, navštívte našu webovú stránku na www.fermliving.com alebo nás neváhajte kontaktovať na info@fermliving.com

TECHNICKÉ ŠPECIFIKÁCIE

NÁSTENNÁ LAMPA ARGILLA

Napätie: 220-240V – 50Hz

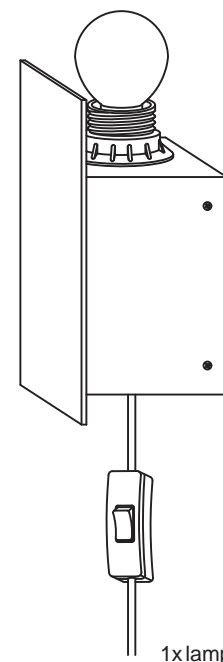
Stmievateľné: No

Certifikácie: CE, UKCA, SAA, IP20 Trieda II

Objímka: žiarovka E14

Odporúčaný zdroj svetla: žiarovka s max žiarivosťou 25 W alebo max 12 W LED

Obsah balenia



1x lampa



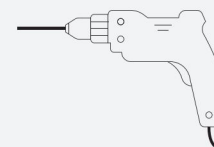
2 x dlhá skrutky



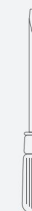
2 x zápuštný kolík

Náradie

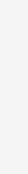
POTREBNÉ NÁRADIE



Elektrická vŕtačka



Křížový skrutkovač



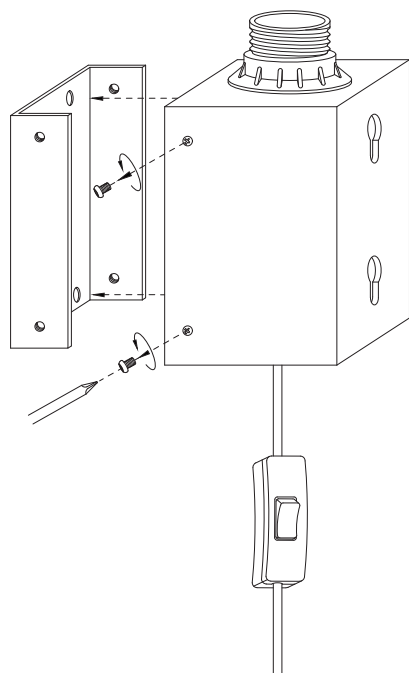
Ceruzka

ODPORÚČANÉ NÁRADIE



Montážny proces

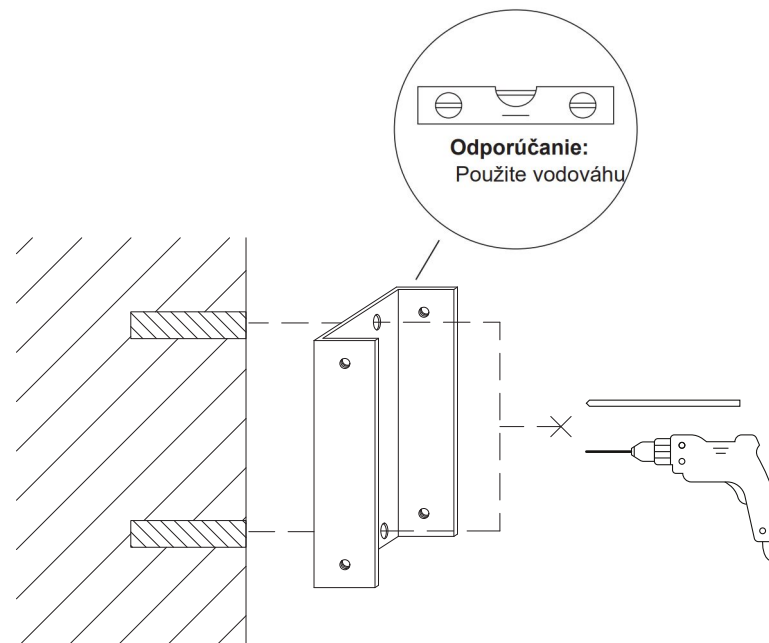
1



Odskrutkujte 4 nástenné skrutky a odstráňte konzolu.

Montážny proces

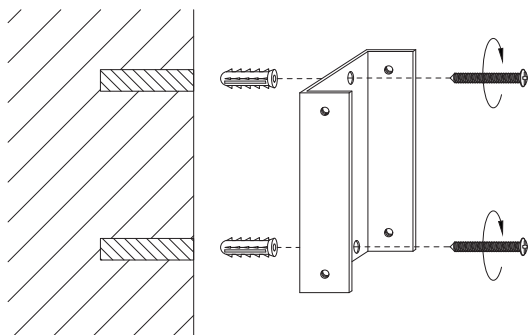
2



Použite nástennú konzolu na vyznačenie dvoch otvorov pomocou ceruzky. Vyvŕtajte dva otvory do steny použitím vrtáka s priemerom 5 cm.

Montážny proces

3

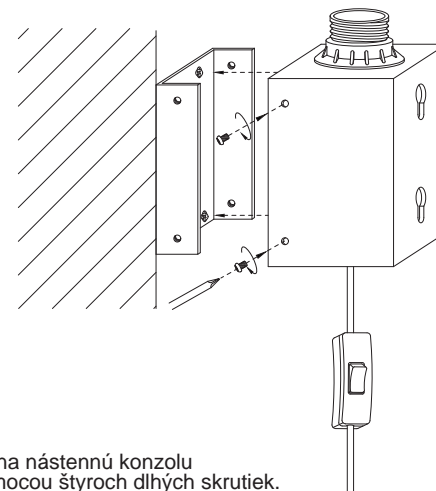


Nastavte konzolu pomocou dvoch
zápustných kolíkov a dvoch skrutiek.

6

Montážny proces

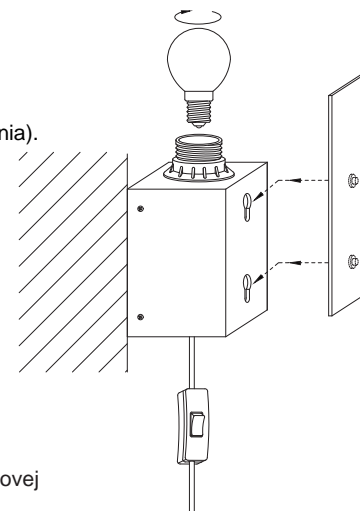
4



Pripevnte lampu na nástennú konzolu
a priskrutkujte pomocou štyroch dlhých skrutiek.

5

Naskrutkujte žiarovku do objímky
(žiarovka E14 nie je súčasťou balenia).



Upevnite dva háčiky kovovej
platničky do dierok.

7